



ГОСУДАРСТВЕННЫЙ СТАНДАРТ СОЮЗА ССР

ЗАКЛЕПКИ С ПОЛУПОТАЙНОЙ ГОЛОВКОЙ

КЛАССОВ ТОЧНОСТИ В И С.

ГОСТ 10301-80

(СТ СЭВ 1022-78)

ГОСУДАРСТВЕННЫЙ КОМИТЕТ СССР ПО СТАНДАРТАМ

Москва

ГОСУДАРСТВЕННЫЙ СТАНДАРТ СОЮЗА ССР

ЗАКЛЕПКИ С ПОЛУПОТАЙНОЙ  
ГОЛОВКОЙ  
КЛАССОВ ТОЧНОСТИ В И С.

Технические условия

Round-top countersunk-head rivets classes B and C.  
Specifications

ГОСТ  
10301-80

(СТ СЭВ 1022-78)

Взамен  
ГОСТ 10301-68

Постановлением Государственного комитета СССР по стандартам от 6 мая 1980 г. № 2009 срок введения установлен

с 01.01.81

Проверен в 1985 г. Постановлением Госстандарта от 23.04.85 № 1138 срок действия продлен

до 01.01.91

(Измененная редакция, Изм. № 1).

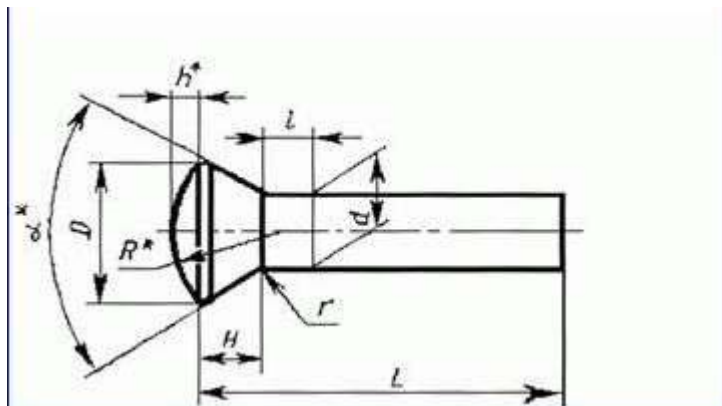
Настоящий стандарт распространяется на заклепки с полупотайной головкой общемашиностроительного применения с диаметром стержня от 2 до 36 мм классов точности В и С.

Стандарт полностью соответствует СТ СЭВ 1022-78.

Заклепки с полупотайной головкой должны удовлетворять всем требованиям ГОСТ 10304-80 и требованиям, изложенным в соответствующих разделах настоящего стандарта.

## 1. РАЗМЕРЫ

1.1. Размеры заклепок должны соответствовать указанным на чертеже и в табл. 1 и 2.



\* Размеры для справок.

(Измененная редакция, Изм. № 1).

Таблица 1

мм

Диаметр стержня $d$	2	2,5	3	4	5	6	8	10	12	16	20	24	30	36
Диаметр головки $D$	6	7	8	10,5	13	11	15	17	20	24	30	36	41	49
Высота головки $H$	1,2	1,4	1,6	2,0	2,5	3,0	4,0	4,8	5,6	7,2	9	11	14	16
Высота сферы $h$	0,5	0,7	0,8	1,0	1,3	1,5	2,0	2,5	3	4	5	6	7	9
Угол $\alpha$	120°				90°		75°		60°			45°		
Радиус под головкой $r$ , не более	0,1		0,2		0,25		0,3	0,4	0,5		0,6		0,8	
Радиус сферы головки $R$	9,3	9,1	10,4	14,3	16,9	10,8	15,1	15,7	18,2	20	25	30	33,5	37,9
Расстояние от основания головки до места замера диаметра $l$	1,5	3		4		6		8		10				

мм

Диаметр стержня $d$	Длина $L$
2,0	3-16
2,5	3-18
3,0	4-26
4,0	5-36
5,0	8-48
6,0	10-50
8,0	14-50
10	16-75
12	18-100
16	26-100
20	30-150
24	45-210
30	48-180
36	58-180

(Измененная редакция, Изм. № 1).

1.2. Длина заклепок должна выбираться из следующего ряда: 3, 4, 5, 6, 7, 8, 9, 10, 12, 14, 16, 18, 20, 22, 24, 26, 28, 30, 32, 34, 36, 38, 40, 42, 45, 48, 50, 52, 55, 58, 60, 65, 70, 75, 80, 85, 90, 95, 100, 110, 120, 130, 140, 150, 160, 170, 180, 190, 200, 210 мм.

Пример условного обозначения заклепки с полупотайной головкой класса точности В диаметром стержня  $d = 8$  мм, длиной  $L = 20$  мм, из материала группы 00, без покрытия:

*Заклепка 8 × 20.00 ГОСТ 10301-80*

(Измененная редакция, Изм. № 1).

1.3. Теоретическая масса заклепок указана в справочном приложении.

## 2. ТЕХНИЧЕСКИЕ ТРЕБОВАНИЯ

2.1. Предельные отклонения высоты сферы  $h$  размеров от 0,5 до 1 мм-

IT15  
по + IT13; свыше 1 мм-по ± 2

Масса стальных заклепок

Длина L, мм	Теоретическая масса 1000шт. заклепок, кг, при номинальном диаметре стержня d, мм													
	2	2,5	3	4	5	6	8	10	12	16	20	24	30	36
3	0,226	0,372												
4	0,251	0,411	0,602											
5	0,276	0,449	0,657	1,324										
6	0,300	0,488	0,713	1,423										
7	0,325	0,526	0,768	1,522										
8	0,350	0,565	0,824	1,620	2,845									
9	0,374	0,603	0,879	1,719	2,999									
10	0,399	0,642	0,935	1,817	3,153	3,489								
12	0,449	0,719	1,046	2,015	3,461	3,932								
14	0,492	0,796	1,157	2,212	3,769	4,376	8,70							
16	0,547	0,873	1,268	2,409	4,078	4,820	9,49	13,65						
18		0,950	1,379	2,606	4,386	5,264	10,27	14,88	23,72					
20			1,490	2,804	4,694	5,708	11,06	16,12	25,49					
22			1,601	3,001	5,002	6,152	11,85	17,35	27,27					
24			1,712	3,198	5,312	6,596	12,64	18,58	29,04					
26			1,823	3,396	5,619	7,040	13,43	19,81	30,82	54,84				
28				3,593	5,927	7,484	14,21	21,05	32,60	57,99				
30				3,790	6,236	7,928	15,61	22,28	34,37	61,15	100,9			
32				3,988	6,544	8,372	15,80	23,51	36,15	63,31	105,9			
34				4,185	6,852	8,815	16,59	24,75	37,92	67,47	110,8			
36				4,382	7,162	9,259	17,38	25,98	39,70	70,62	115,8			
38					7,469	9,703	18,17	27,21	41,47	73,78	120,7			
40					7,777	10,150	18,95	28,45	43,25	76,94	125,6			
42					8,085	10,591	19,74	29,68	45,02	80,09	130,6			
45					8,547	11,267	20,93	31,53	47,69	84,83	137,9	206,9		
48					9,010	11,923	22,21	33,38	50,35	89,56	145,4	217,5	335,0	
50						12,370	22,90	34,61	52,13	92,72	150,3	224,6	346,1	
52								35,84	53,90	95,88	155,2	231,7	357,2	
55								37,69	56,57	100,61	162,6	242,4	373,8	
58								39,54	59,23	105,35	170,0	253,0	390,5	583,1
60								40,78	61,01	108,50	175,0	260,1	401,6	599,0
65								43,86	65,44	116,39	187,3	277,9	429,3	639,0
70								46,94	69,88	124,29	199,6	295,6	457,1	678,9
75								50,03	74,32	132,18	211,9	313,4	484,8	718,9
80									78,76	140,07	224,3	331,2	512,5	758,8
85									83,20	147,93	236,6	348,9	540,3	798,8
90									87,64	155,85	248,9	366,7	568,0	838,7
95									92,08	163,74	261,3	384,4	595,8	878,7
100									96,52	171,64	273,6	402,2	623,5	918,7
110											298,3	437,7	679,0	998,6
120											322,9	473,2	734,5	1078,5
130											347,6	508,7	790,0	1158,4
140											372,2	544,2	845,5	1248,3
150											396,9	579,7	901,0	1318,2
160												615,3	956,5	1398,1
170												650,8	1011,9	1478,0
180												686,3	1067,4	1557,9
190												721,8		
200												757,3		
210												792,8		

Примечание. Для определения массы заклепок, изготовляемых из других материалов, значения массы, указанные в таблице, должны быть умножены на коэффициенты: 0,356-для алюминиевого сплава, 1,08-для латуни, 1,134-для меди.

(Измененная редакция, Изм. № 1).