

8644-68T



ГОСУДАРСТВЕННЫЙ СТАНДАРТ
СОЮЗА ССР

ТРУБЫ СТАЛЬНЫЕ ПЛОСКООВАЛЬНЫЕ

СОРТАМЕНТ

ГОСТ 8644—68

Издание официальное



ГОСУДАРСТВЕННЫЙ КОМИТЕТ СССР ПО СТАНДАРТАМ

Москва

Цена 3 коп.

ТРУБЫ СТАЛЬНЫЕ
ПЛОСКООВАЛЬНЫЕ

Сортамент

Flat-sided oval steel tubes.
RangeГОСТ
8644-68*Взамен
ГОСТ 8644-57

ОКП 13 4400, 13 5100, 13 7300

Утвержден Комитетом стандартов, мер и измерительных приборов при Совете Министров СССР 25 апреля 1968 г. Срок введения установлен

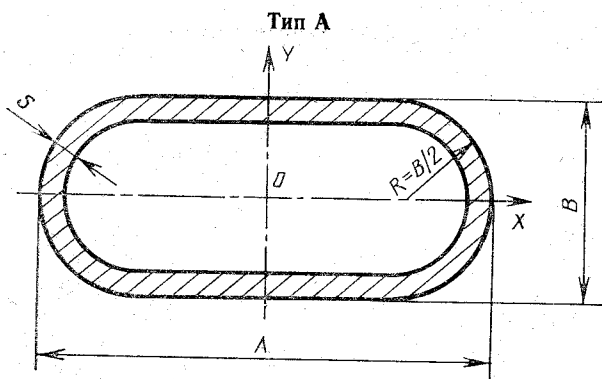
с 01.01.69

Проверен в 1986 г. Постановлением Госстандарта от 19.05.86 № 1259 срок действия продлен

до 01.01.92

Несоблюдение стандарта преследуется по закону

1. Настоящий стандарт распространяется на стальные бесшовные и электросварные холоднотянутые плоскоовальные трубы.
2. Форма и размеры труб должны соответствовать:
тип А — черт. 1 и табл. 1;
тип Б — черт. 2 и табл. 2;
тип В — черт. 3 и табл. 3



Издание официальное

Перепечатка воспрещена

* Переиздание (август 1987 г.) с Изменением № 1, утвержденным в мае 1986 г. (ИУС 8-86).

Таблица 1

Размеры, мм

A	B	s	Площадь сечения, см ²	Масса 1 м, кг	Момент инерции, см ⁴ ≈		Момент сопротивления, см ³ ≈	
					I _x	I _y	W _x	W _y
6	3	0,8	0,103	0,0811	0,000985	0,00320	0,00657	0,0107
7	3	0,8	0,119	0,0936	0,00119	0,00506	0,00791	0,0145
8	4	0,8	0,144	0,113	0,00276	0,00851	0,0138	0,0213
		1,0	0,174	0,137	0,00304	0,00975	0,0152	0,0244
9	3	0,8	0,151	0,119	0,00159	0,0107	0,0106	0,0237
		1,0	0,183	0,144	0,00169	0,0125	0,0113	0,0272
10	5	0,8	0,186	0,146	0,00598	0,0178	0,0239	0,0356
		1,0	0,226	0,177	0,00675	0,0208	0,0270	0,0415
11	5	0,8	0,202	0,158	0,00670	0,0234	0,0268	0,0425
		1,0	0,246	0,193	0,00757	0,0274	0,0303	0,0498
12	4	0,8	0,208	0,164	0,00444	0,0275	0,0222	0,0458
		1,0	0,254	0,200	0,00491	0,0323	0,0246	0,0538
12	6	0,8	0,227	0,178	0,01110	0,0322	0,0369	0,0537
		1,0	0,277	0,217	0,0127	0,0380	0,0424	0,0634
14	7	0,8	0,268	0,210	0,0184	0,0529	0,0527	0,0756
		1,0	0,328	0,258	0,0214	0,0630	0,0612	0,0900
		1,5	0,469	0,368	0,0268	0,0833	0,0766	0,119
16	8	0,8	0,309	0,243	0,0285	0,0810	0,0713	0,101
		1,0	0,380	0,298	0,0335	0,0969	0,0837	0,121
		1,5	0,546	0,429	0,0428	0,130	0,107	0,163
18	6	0,8	0,323	0,253	0,0176	0,101	0,0587	0,112
		1,0	0,397	0,312	0,0203	0,121	0,0677	0,134
		1,5	0,572	0,449	0,0249	0,163	0,0829	0,181
		1,8	0,670	0,526	0,0264	0,184	0,0881	0,204
	2,0	0,731	0,574	0,0271	0,196	0,0903	0,218	
	8	1,0	0,420	0,330	0,0384	0,135	0,0960	0,149
		1,5	0,606	0,476	0,0493	0,183	0,123	0,203
1,8		0,711	0,558	0,0538	0,207	0,135	0,230	
2,0	0,777	0,610	0,0562	0,221	0,140	0,246		
20	10	1,0	0,483	0,379	0,0696	0,198	0,139	0,198
		1,5	0,701	0,550	0,0921	0,272	0,184	0,272
		1,8	0,824	0,647	0,102	0,310	0,205	0,310
		2,0	0,903	0,709	0,108	0,332	0,216	0,332

Размеры, мм

A	B	s	Площадь сечения, см ²	Масса l м, кг	Момент инерции, см ⁴ ≈		Момент сопротивления, см ³ ≈	
					I _x	I _y	W _x	W _y
22	6	1,0	0,477	0,375	0,0253	0,214	0,0846	0,195
		1,5	0,692	0,543	0,0312	0,294	0,104	0,268
		1,8	0,814	0,639	0,0332	0,335	0,111	0,305
		2,0	0,891	0,700	0,0340	0,359	0,113	0,326
25	18	1,0	0,674	0,529	0,295	0,467	0,327	0,374
		1,5	0,988	0,775	0,410	0,657	0,456	0,526
		1,8	1,168	0,917	0,470	0,759	0,523	0,607
		2,0	1,285	1,009	0,507	0,822	0,563	0,657
28	8	1,0	0,620	0,487	0,0631	0,466	0,158	0,333
		1,5	0,906	0,711	0,0815	0,652	0,204	0,466
		1,8	1,071	0,840	0,0894	0,751	0,224	0,536
		2,0	1,177	0,924	0,0935	0,812	0,234	0,580
	10	1,0	0,643	0,505	0,102	0,502	0,204	0,358
		1,5	0,941	0,738	0,136	0,705	0,272	0,503
		1,8	1,112	0,873	0,152	0,813	0,303	0,581
		2,0	1,223	0,950	0,160	0,879	0,321	0,628
	12	1,0	0,666	0,522	0,150	0,536	0,250	0,388
		1,5	0,975	0,765	0,203	0,755	0,338	0,539
		1,8	1,153	0,905	0,229	0,872	0,381	0,623
		2,0	1,268	0,995	0,244	0,945	0,406	0,675
32	10	1,0	0,723	0,567	0,118	0,727	0,237	0,455
		1,5	1,061	0,833	0,158	1,03	0,316	0,643
		2,0	1,383	1,085	0,186	1,29	0,373	0,808
	12	1,0	0,746	0,585	0,174	0,774	0,290	0,484
		1,5	1,095	0,859	0,236	1,09	0,393	0,685
		2,0	1,428	1,121	0,284	1,38	0,474	0,863
16	1,0	0,791	0,621	0,313	0,863	0,392	0,539	
	1,5	1,163	0,913	0,435	1,23	0,543	0,767	
	2,0	1,520	1,193	0,536	1,55	0,670	0,969	

Размеры, мм

Продолжение табл. 1

A	B	s	Площадь сечения, см ²	Масса 1 м, кг	Момент инерции, см ⁴ ≈		Момент сопротивления, см ³ ≈	
					I _x	I _y	W _x	W _y
36	12	1.0	0.826	0.648	0,198	1,07	0,331	0,595
		1.5	1,215	0,954	0,269	1,53	0,449	0,848
		2.0	1,588	1,247	0,325	1,93	0,541	1,07
40	20	1.0	0,997	0,783	0,631	1,72	0,631	0,861
		1.5	1,47	1,16	0,890	2,48	0,890	1,24
		2.0	1,93	1,52	1,114	3,16	1,114	1,58
45	16	1.0	1,05	0,825	0,460	2,18	0,575	0,970
		1.5	1,55	1,22	0,640	3,15	0,801	1,39
		2.0	2,04	1,60	0,792	4,03	0,990	1,79
50	25	1.0	1,254	0,984	1,26	3,42	1,01	1,37
		1.5	1,86	1,46	1,80	4,96	1,44	1,98
		2.0	2,45	1,92	2,29	6,39	1,83	2,56
55	16	1.0	1,25	0,982	0,573	3,79	0,716	1,38
		1.5	1,85	1,45	0,799	5,49	0,998	1,99
		2.0	2,44	1,92	0,990	7,08	1,24	2,57
60	20	1.0	1,40	1,10	0,993	5,17	0,993	1,72
		1.5	2,07	1,63	1,40	7,52	1,40	2,51
		2.0	2,73	2,14	1,77	9,72	1,77	3,24
	25	1.0	1,45	1,14	1,55	5,58	1,24	1,86
		1.5	2,16	1,69	2,22	8,13	1,78	2,71
		2.0	2,85	2,23	2,82	10,53	2,26	3,51
32	1.0	1,53	1,20	2,52	6,13	1,57	2,04	
	1.5	2,28	1,79	3,63	8,95	2,27	2,98	
	2.0	3,005	2,36	4,65	11,6	2,91	3,87	
65	32	1.0	1,63	1,28	2,76	7,59	1,72	2,34
		1.5	2,43	1,91	3,98	11,09	2,49	3,41
		2.0	3,20	2,52	5,10	14,40	3,19	4,43

Размеры, мм

A	B	s	Площадь сечения, см ²	Масса 1 м, кг	Момент инерции, см ⁴ ≈		Момент сопротивления, см ³ ≈	
					I _x	I _y	W _x	W _y
70	36	1,0	1,78	1,40	3,77	9,68	2,09	2,76
		1,5	2,65	2,08	5,46	14,18	3,03	4,05
		2,0	3,50	2,74	7,03	18,45	3,91	5,27
75	25	1,5	2,61	2,05	2,84	14,96	2,27	3,99
		2,0	3,45	2,70	3,61	19,46	2,89	5,19
		2,5	4,27	3,35	4,31	23,73	3,45	6,33
80	40	1,5	3,01	2,37	7,82	21,11	3,91	5,28
		2,0	3,99	3,13	10,10	27,56	5,05	6,89
		2,5	4,95	3,88	12,24	33,72	6,12	8,43
85	28	1,5	2,96	2,32	4,11	21,88	2,93	5,15
		2,0	3,91	3,07	5,25	28,55	3,75	6,72
		2,5	4,85	3,81	6,29	34,92	4,49	8,22
90	32	1,5	3,18	2,49	5,73	26,73	3,58	5,94
		2,0	4,20	3,30	7,36	34,93	4,60	7,76
		2,5	5,22	4,10	8,86	42,79	5,54	9,51

Трубы специальных размеров

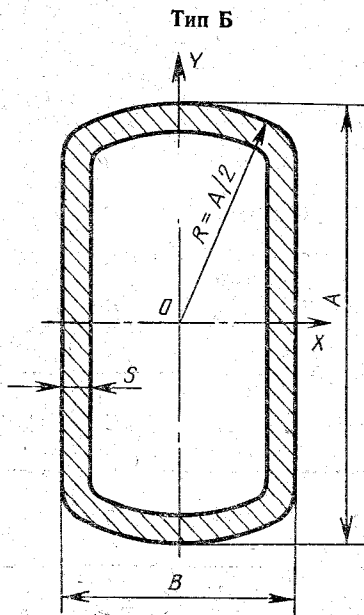
17,0	6,6	0,8	0,312	0,245	0,0203	0,0888	0,0616	0,104
		1,0	0,384	0,301	0,0236	0,106	0,0715	0,125
		1,5	0,552	0,434	0,0294	0,143	0,0890	0,169
		1,8	0,646	0,507	0,0315	0,161	0,0954	0,189
		2,0	0,705	0,553	0,0324	0,171	0,0984	0,202
17,5	5,0	1,0	0,376	0,296	0,0129	0,1047	0,0515	0,1197
		0,8	0,306	0,240	0,0113	0,0875	0,0452	0,1000
18,0	10,8	1,8	0,768	0,603	0,107	0,237	0,198	0,263
19,5	2,5	0,4	0,162	0,127	0,0166	0,0550	0,0133	0,0564

Продолжение табл. 1

Размеры, мм

A	B	s	Площадь сечения, см ²	Масса 1 м, кг	Момент инерции, см ⁴ ≈		Момент сопротивления, см ³ ≈	
					I _x	I _y	W _x	W _y
20,4	11,9	1,0	0,512	0,402	0,102	0,225	0,171	0,220
		1,5	0,745	0,585	0,137	0,310	0,230	0,304
		1,8	0,877	0,689	0,154	0,354	0,259	0,347
		2,0	0,962	0,755	0,164	0,381	0,275	0,374
20,6	12,1	1,8	0,888	0,697	0,162	0,367	0,267	0,357
23,6	13,6	1,8	1,03	0,806	0,245	0,568	0,360	0,482
25,0	8,6	0,8	0,458	0,360	0,0551	0,286	0,128	0,229
28,6	16,1	1,8	1,26	0,988	0,441	1,05	0,548	0,732
29,4	13,4	1,0	0,710	0,557	0,198	0,639	0,296	0,435
		1,5	1,04	0,817	0,272	0,904	0,405	0,615
		1,8	1,23	0,967	0,308	1,05	0,460	0,712
		2,0	1,36	1,06	0,330	1,13	0,493	0,772
30,8	17,2	1,8	1,36	1,07	0,553	1,32	0,643	0,859
42,0	26,5	5,0	4,93	3,87	3,88	8,04	2,93	3,83
46,0	30,0	6,0	6,44	5,06	6,28	1,24	4,19	5,39
63,0	9,0	1,0	1,33	1,05	0,194	4,82	0,431	1,53

(Измененная редакция, Изм. № 1).



Размеры, мм

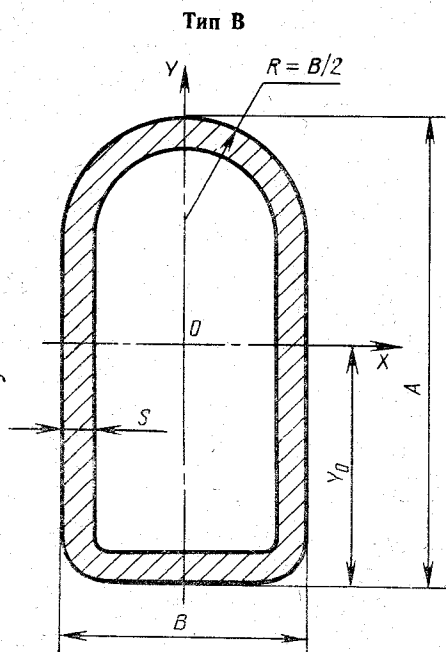
Таблица 2

A	B	s	Площадь сечения, см ²	Масса I м, кг	Момент инерции, см ⁴ ≈		Момент сопротивления, см ³ ≈	
					I _x	I _y	W _x	W _y
16	10	1,0	0,428	0,336	0,123	0,062	0,154	0,124
		1,5	0,618	0,486	0,167	0,0815	0,209	0,163
20	10	1,0	0,520	0,408	0,234	0,0807	0,234	0,161
		1,5	0,754	0,592	0,323	0,107	0,323	0,213
25	16	1,0	0,690	0,542	0,508	0,272	0,407	0,340
		1,5	1,01	0,794	0,716	0,376	0,572	0,470
		2,0	1,32	1,034	0,895	0,461	0,716	0,577
32	22	1,0	0,903	0,709	1,112	0,674	0,695	0,613
		1,5	1,33	1,045	1,59	0,953	0,993	0,866
		2,0	1,74	1,37	2,017	1,195	1,26	1,087
		2,5	2,14	1,68	2,40	1,41	1,50	1,28

Продолжение табл. 2

Размеры, мм

A	B	s	Площадь сечения, см ²	Масса 1 м, кг	Момент инерции, см ⁴ ≈		Момент сопротивления, см ³ ≈	
					I _x	I _y	W _x	W _y
40	20	1,0	1,07	0,842	2,040	0,733	1,02	0,733
		1,5	1,58	1,24	2,93	1,03	1,47	1,03
		2,0	2,08	1,63	3,75	1,29	1,87	1,29
		2,5	2,55	2,01	4,49	1,51	2,24	1,51
50	20	1,0	1,29	1,01	3,75	0,931	1,50	0,931
		1,5	1,91	1,50	5,44	1,31	2,17	1,31
		2,0	2,51	1,97	6,99	1,65	2,80	1,65
		2,5	3,09	2,43	8,43	1,93	3,37	1,93
60	25	1,5	2,33	1,82	9,70	2,55	3,23	2,04
		2,0	3,07	2,41	12,56	3,24	4,19	3,59
		2,5	3,79	2,97	15,24	3,85	5,08	3,08
		3,0	4,50	3,53	17,76	4,39	5,92	3,52
80	60	1,5	3,55	2,78	27,95	19,76	6,98	6,59
		2,0	4,70	3,69	36,56	25,76	9,14	8,59
		2,5	5,83	4,60	44,83	31,49	11,21	10,49
		3,0	6,95	5,46	52,80	36,95	13,19	12,32
		3,5	8,05	6,32	60,39	42,15	15,09	14,05



Размеры, мм

Таблица 3

A	B	s	Площадь сечения, см ²	y ₀	Масса 1 м, кг	Момент инерции, см ⁴ ≈		Момент сопротивления, см ³ ≈	
						I _x	I _y	W _x	W _y
14	9	1.0	0.386	6.36	0.303	0.0866	0.0436	0.113	0,0969
16	9	1.0	0.426	7.33	0.334	0.123	0.0501	0.142	0,111
18	9	1.0	0.466	8.33	0.366	0.168	0.0565	0.174	0,126
		1.5	0.672	8.36	0.527	0.229	0.733	0.238	0,163
20	12	1.0	0.553	9.11	0.434	0.260	0.120	0.239	0,199
		1.5	0.802	9.14	0.630	0.359	0.160	0.331	0,267
22	9	1.0	0.546	10.29	0.428	0.287	0.0694	0.245	0,154
		1.5	0.792	10.33	0.621	0.396	0.0904	0.340	0,201

Продолжение табл. 3

Размеры, мм

A	B	s	Площадь сечения, см ²	η ₀	Масса 1 м, кг	Момент инерции, см ⁴ ≈		Момент сопротивления, см ³ ≈	
						I _x	I _y	W _x	W _y
25	10	1.0	0,621	11,71	0,488	0,425	0,100	0,320	0,200
		1.5	0,905	11,74	0,711	0,592	0,132	0,447	0,265
		2.0	1,171	11,78	0,919	0,734	0,156	0,555	0,311
28	18	1.5	1,184	12,69	0,929	1,101	0,565	0,718	0,627
		2.0	1,543	12,72	1,211	1,385	0,698	0,907	0,776
32	12	1.5	1,162	15,06	0,912	1,264	0,260	0,746	0,434
		2.0	1,514	15,10	1,189	1,590	0,313	0,941	0,521
36	18	1.5	1,424	16,61	1,118	2,119	0,728	1,093	0,809
		2.0	1,863	16,65	1,462	2,692	0,904	1,391	1,00
40	25	1.5	1,709	18,12	1,341	3,328	1,56	1,521	1,33
		2.0	2,243	18,16	1,760	4,259	2,09	1,950	1,67
		2.5	2,759	18,19	2,165	5,111	2,48	2,344	1,98
45	18	1.5	1,694	21,05	1,330	3,812	0,913	1,592	1,01
		2.0	2,223	21,09	1,745	4,879	1,14	2,040	1,26
		2.5	2,734	21,12	2,146	5,854	1,32	2,452	1,47
50	25	1.5	2,009	23,03	1,577	5,912	2,07	2,192	1,66
		2.0	2,643	23,06	2,074	7,613	2,62	2,826	2,10
		2.5	3,259	23,10	2,558	9,191	3,12	3,416	2,49

Примечание. Масса труб вычислена при плотности стали 7,85.

Примеры условных обозначений

Труба наружными размерами $A=50$ мм, $B=25$ мм, толщиной стенки $S=1,5$ мм, длиной кратной 1500 мм, из стали марки 10, группа В ГОСТ 13663—86:

Труба $\frac{50 \times 25 \times 1,5 \times 1500 \text{ кр ГОСТ 8644—68}}{\text{В 10 ГОСТ 13663—86}}$

То же, мерной длиной 6000 мм:

Труба $\frac{50 \times 25 \times 1,5 \times 6000 \text{ ГОСТ } 8644-68}{В 10 \text{ ГОСТ } 13663-86}$

То же, немерной длины:

Труба $\frac{50 \times 25 \times 1,5 \text{ ГОСТ } 8644-68}{В 10 \text{ ГОСТ } 13663-86}$

При обозначении плоскоооальной трубы типов А, Б или В после слова «труба» должна быть соответственно вставлена буква А, Б или В.

3. Длина труб, а также предельные отклонения по размерам должны соответствовать ГОСТ 8639—82.

4. Технические требования должны соответствовать ГОСТ 13663—86.

Редактор *И. В. Виноградская*
Технический редактор *Э. В. Митяй*
Корректор *М. М. Герасименко*

Слано в наб. 11.05.87 Подп. в печ. 12.08.87 0,75 усл. п. л. 0,75 усл. кр.-отт. 0,58 уч.-изд. л.
Тираж 5000 Цена 3 коп.

Ордена «Знак Почета» Издательство стандартов, 123840, Москва, ГСП,
Новопресненский пер., д. 3.
Вильнюсская типография Издательства стандартов, ул. Миндауго, 12/14. Зак. 2720.