

**СОЕДИНИТЕЛЬНЫЕ ЧАСТИ ИЗ КОВКОГО ЧУГУНА
С ЦИЛИНДРИЧЕСКОЙ РЕЗЬБОЙ ДЛЯ ТРУБОПРОВОДОВ****Технические требования**

Ductile Iron and Steel Fittings with
Parallel Thread for Pipelines.
Technical Requirements

**ГОСТ
8944—75***

Взамен
ГОСТ 8944—59,
ГОСТ 8945—59

Постановлением Государственного комитета стандартов Совета Министров СССР
от 14 ноября 1975 г. № 2901 срок действия установлен

с 01.01.77

до 01.01.87

Несоблюдение стандарта преследуется по закону

1. КОНСТРУКТИВНЫЕ РАЗМЕРЫ

1.1. Конструктивные размеры соединительных частей с внутренней резьбой должны соответствовать указанным на черт. 1 и в табл. 1, а с наружной резьбой — на черт. 2 и в табл. 1.

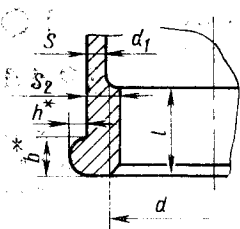
Издание официальное

Перепечатка воспрещена

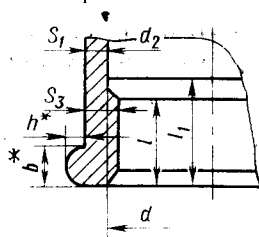
* Переиздание (май 1984 г.) с Изменением № 1,
утвержденным в январе 1977 г. (ИУС 2—77).

СОЕДИНИТЕЛЬНЫЕ ЧАСТИ С ВНУТРЕННЕЙ РЕЗЬБОЙ

Вариант 1



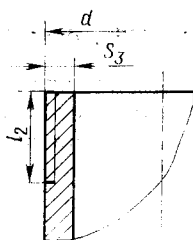
Вариант 2



* Размеры для справок.

Черт. 1

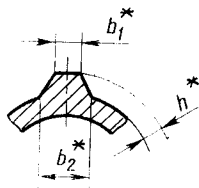
СОЕДИНИТЕЛЬНЫЕ ЧАСТИ С НАРУЖНОЙ РЕЗЬБОЙ



Черт. 2

(Измененная редакция, Изм. № 1).

1.2. Форма и конструктивные размеры ребер соединительных частей должны соответствовать указанным на черт. 3 и в табл. 1.



Черт. 3

* Размеры для справок.

Таблица 1

Размеры в мм

Условный проход D_y	Резьба						d_1	d_2	s	s_1	s_2	s_3	b	b_1	b_2	h
	Обозначение	d	l		l_1 не более	l_2 не бо- лее										
			не менее	l_1												
8	G 1/4—B	13,158	9,0	9,0	7,0	13,5	12,5	2,5	3,0	3,5	3,5	3,0	2,0	3,5	2,0	2,0
10	G 3/8—B	16,663	10,0	11,0	8,0	17,0	16,0	2,5	3,0	3,5	3,5	3,0	2,0	3,5	2,0	2,0
15	G 1/2—B	20,956	12,0	14,0	9,0	21,5	20,0	2,8	3,5	4,2	4,2	3,5	2,0	4,0	2,0	2,0
20	G 3/4—B	26,442	13,5	16,0	10,5	27,0	25,5	3,0	3,5	4,1	4,2	4,0	2,0	4,0	2,5	2,5
25	G 1—B	33,250	15,0	19,0	11,0	34,0	32,0	3,3	4,0	5,2	4,8	4,0	2,5	4,5	2,5	2,5
32	G 1 1/4—B	41,912	17,0	21,0	13,0	42,5	40,5	3,6	4,0	5,4	4,8	4,0	2,5	5,0	3,0	3,0
40	G 1 1/2—B	47,805	19,0	21,0	15,0	48,5	46,5	4,0	4,0	5,8	4,8	4,0	3,0	5,0	3,0	3,0
50	G 2—B	59,616	21,0	24,0	17,0	60,5	58,5	4,5	4,5	6,4	5,4	5,0	3,0	6,0	3,5	3,5
(65)	G 2 1/2—B	75,187	23,5	27,0	19,5	76,0	74,0	4,5	4,5	6,4	5,4	5,0	3,5	6,5	3,5	3,5
(80)	G 3—B	87,887	26,0	30,0	22,0	89,0	87,0	4,5	4,5	6,5	6,0	6,0	4,0	7,0	4,0	4,0
(100)	G 4—B	113,034	39,5	39,5	30,0	115,0	112,0	5,5	5,5	8,0	7,0	7,0	5,0	8,5	4,5	4,5

Примечание. Выбор вариантов 1 или 2 производится предприятием-изготовителем. Следует отдавать предпочтение тому варианту, при котором получается меньшая масса соединительной части для каждого D_y .

2. ТЕХНИЧЕСКИЕ ТРЕБОВАНИЯ

2.1. Соединительные части должны изготавливаться в соответствии с требованиями настоящего стандарта, ГОСТ 8946-75—ГОСТ 8963-75 по рабочим чертежам, утвержденным в установленном порядке.

2.2. Марки и технические требования к отливкам — по ГОСТ 1215—79.

2.3. Наружная и внутренняя поверхности соединительных частей должны быть очищены от пригара и окалины. На необработываемых поверхностях не допускаются раковины и инородные включения размером и в количествах больших, чем указано в табл.2.

Таблица 2

Размеры в мм				
Прочность условный D_V	Площадь раковины, мм ²	Количество на одном изделии	Глубина раковины	
			на теле соединительных частей	на бортах соединительных частей
не более				
До 15	4	3	1,0	2,0
Св. 20 до 25	6	5	1,2	3,0
» 32 » 50	8	6	1,4	3,5
» 65 » 100	10	8	1,6	4,0

2.4. Оцинкованная наружная и внутренняя поверхность соединительных частей должна иметь сплошное цинковое покрытие (резьба не оцинковывается) без пятен, пузырчатости и включений окисных пленок. Допускаются шероховатость и местные наплывы цинка при условии, что при этом не происходит отслоение металла. На внутренней поверхности допускаются желтые и темные пятна общей площадью, не превышающей 5% всей внутренней поверхности.

2.5. Предельные отклонения размеров для соединительных частей, образованные смещением формы по линии разреза или стержнем, не должны превышать:

для соединительных частей D_V до 10 мм	0,6 мм
» » » св. 15 до 25 мм	0,8 мм
» » » св. 32 мм	1,2 мм

2.6. Заливы по разьему формы, технологические и иные приливы по наружной поверхности деталей должны быть защищены. В углах крестов, тройников и угольников допускается наличие тех-

нологических приливов, если они не выходят за пределы буртов, не имеют острых кромок и не портят товарный вид изделий.

На муфтах допускается увеличение высоты ребра, если оно служит в качестве технологического прилива для подвода металла в форму, на половину его номинальной высоты или местные сколы на длине, не превышающей одной трети номинальной длины, при отсутствии острых кромок.

(Измененная редакция, Изм. № 1)

2.7. Для строительных длин соединительных частей допускаются следующие предельные отклонения:

для длины	до 50 мм	±1,5 мм
» » св.	50 до 100 мм	±2,0 мм
» » »	100 » 200 мм	±2,5 мм

Примечание. У угольников, тройников, крестов строительными длинами называются расстояния от осей проходов до параллельных им торцевых плоскостей; у муфт, двойных nipples, футорок и аналогичных соединительных частей строительными называются их полные длины.

2.8. Резьба соединительных частей — по ГОСТ 6357—81 (класс точности В). Сбеги, проточки, фаски резьбы — по ГОСТ 10549—80. Уменьшение высоты профиля резьбы за счет ее вершины не должно превышать 15%.

2.9. На наружной резьбе допускается уменьшение полезной длины резьбы (без сбega) до 10% против указанной в стандартах на конкретные виды соединительных частей.

2.10. В пределах полезной длины резьбы допускаются нитки с неполным профилем, если в сумме они составляют не более 8% требуемой длины резьбы.

2.11. Резьба соединительных частей должна быть чистой, без заусенцев, рваных или смятых ниток.

2.12. Оси нарезок резьбы соединительных частей должны составлять угол 180 или 90° в зависимости от их конфигурации. Отклонения осей нарезок от теоретических осей проходов соединительных частей не должны превышать 1°.

2.13. У прямых муфт и контргаяк одна из торцевых плоскостей должна иметь параметр шероховатости поверхности $Rz \leq 320$ мкм по ГОСТ 2789—73 и быть перпендикулярна к оси нарезки. Отклонения от перпендикулярности не должны превышать 2°.

Примечание. По заказу потребителя все торцевые плоскости соединительных частей должны изготавливаться с параметром шероховатости поверхности $Rz \leq 320$ мкм по ГОСТ 2789—73.

(Измененная редакция, Изм. № 1)

2.14. Уменьшение толщин стенок против номинальных допускается не более чем на 20%.

2.15. Соединительные части без покрытия и резьба покрытых цинком соединительных частей должны быть защищены от коррозии.

3. ПРАВИЛА ПРИЕМКИ

3.1. Соединительные части должны предъявляться к приемке партиями. Партия состоит из соединительных частей одного типоразмера, одновременно обработанных и предъявленных к сдаче.

3.2. Соединительные части следует подвергать контролю внешнего вида, размеров, качества покрытия, механических свойств материала и испытывать на прочность и непроницаемость.

3.3. Контроль качества покрытия и размеров допускается осуществлять статистическими методами.

3.4. Контроль внешнего вида должна быть подвергнута каждая соединительная часть.

3.5. Перед контролем размеров резьбы резьбовыми калибрами ее поверхность должна быть очищена или промыта.

3.6. Характеристика механических свойств материала соединительных частей одной марки чугуна и одного режима термообработки (садки) должна проверяться на образцах-свидетелях в соответствии с ГОСТ 1215—79.

4. МЕТОДЫ ИСПЫТАНИЙ

4.1. Контроль соединительных частей по внешнему виду должен производиться осмотром и сравнением с образцами-эталоном. Образцы-эталон подбираются на каждый вид дефекта и утверждаются предприятием-изготовителем.

4.2. Проверку размеров резьбы производят резьбовыми калибрами по ГОСТ 1623—61.

(Измененная редакция, Изм. № 1).

4.3. Соосность осей нарезки резьбы соединительных частей должна контролироваться замером угла между отрезками труб, ввернутых плотно в соответствующие проходы соединительных частей.

4.4. Перпендикулярность торцевой плоскости оси прохода следует контролировать специальным угломером.

4.5. Соединительные части необходимо испытывать на прочность пробным гидравлическим давлением по ГОСТ 356—80 в течение времени, необходимого для осмотра, но не менее 2 мин.

У переходных соединительных частей давление определяется по большому проходу.

4.6. Соединительные части (за исключением флуторок, соединительных гаек и контргаяк) должны быть подвергнуты испытанию на непроницаемость воздухом при погружении в воду в течение времени, необходимого для обнаружения дефектов избыточным давлением, но не менее 5 с:

0,3 МПа (≈ 3 кгс/см²) для условных проходов не свыше D_y 40 мм:

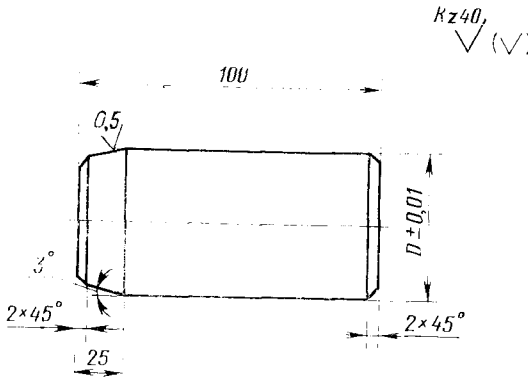
0,2 МПа (≈ 2 кгс/см²) для условных проходов D_y 50—100 мм.

Примечание. По соглашению между изготовителем и потребителем избыточное давление может быть увеличено до 1,6 МПа (≈ 16 кгс/см²) для условных проходов не свыше D_y 40 мм и до 1 МПа (≈ 10 кгс/см²) для условных проходов D_y 50—100 мм.

4.7. Контроль механических свойств материала соединительных частей должен производиться испытанием образцов-свидетелей по ГОСТ 1215—79.

При получении неудовлетворительных результатов испытания образцов-свидетелей соединительные части должны быть подвергнуты испытанию на раздачу конусом. Испытанию подвергают 5 соединительных частей каждого типоразмера.

Испытания на раздачу конусом производятся специальной оправкой, размеры которой должны соответствовать указанным на черт. 4 и в табл. 3.



Черт. 4

Таблица 3

мм

D_y	15	20	25	32	40	50	70	80	100
D	20,1	25,6	31,7	40,4	46,3	58,1	73,7	86,4	111,5

Твердость конической оправки должна быть не ниже HRC 45. Величина раздачи определяется выходом торца изделия на цилиндрическую часть оправки.

Соединительные части с наружной резьбой (пробки, ниппели и т. п.), а также колпаки и соединительные гайки испытанию на раздачу конусом не подвергаются.

4.8. Качество цинкового покрытия необходимо проверять погружением соединительных частей в нейтральный раствор медного купороса в воде (1 весовая часть CuSO_4 на 5 весовых частей дистиллированной воды). Погружение производят 4 раза по 1 мин при температуре 15°C . После каждого погружения соединительные части должны быть промыты водой и вытерты насухо. При этом поверхность, покрытая цинком, не должна омедняться (иметь покраснение).

5. МАРКИРОВКА, УПАКОВКА, ТРАНСПОРТИРОВАНИЕ И ХРАНЕНИЕ

5.1. Маркировка должна выполняться на соединительных частях отливкой и содержать:

товарный знак предприятия-изготовителя;
диаметры условных проходов.

Примечания:

1. На переходных соединительных частях обозначения условных проходов должны быть у соответствующих проходов.

2. На футорках, контргайках, двойных ниппелях и соединительных гайках допускается наносить товарный знак и диаметр условного прохода на бирку.

(Измененная редакция, Изм. № 1).

5.2. Каждая партия соединительных частей должна сопровождаться паспортом по ГОСТ 2.601—68.

5.3. Соединительные части одного типоразмера следует собирать в связки массой не более 25 кг. К связке прикрепляют бирку с указанием данных по п. 5.1.

5.4. Консервация соединительных частей — по ГОСТ 9.014—78. Категории условий хранения и транспортирования — С, Ж, ОЖ по ГОСТ 9.014—78.

(Измененная редакция, Изм. № 1).
