

СОЕДИНИТЕЛЬНЫЕ ЧАСТИ ИЗ КОВКОГО ЧУГУНА
С ЦИЛИНДРИЧЕСКОЙ РЕЗЬБОЙ ДЛЯ ТРУБОПРОВОДОВ.
МУФТЫ ПРЯМЫЕ ДЛИННЫЕ

Основные размеры

Ductile iron fittings with
parallel thread for pipelines.
Straight long sockets. Basic dimensions

ГОСТ
8955—75*

(СТ СЭВ 3303—81)

Взамен

ГОСТ 8955—59

Постановлением Государственного комитета стандартов Совета Министров СССР
от 14 ноября 1975 г. № 2901 срок действия установлен

с 01.01.77

до 01.01.87

Несоблюдение стандарта преследуется по закону

1а. Муфты должны изготавливать двух исполнений:

1—с правой резьбой;

2—с право-левой резьбой.

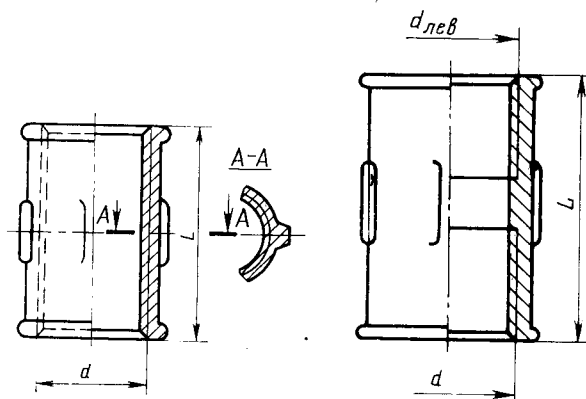
Стандарт полностью соответствует СТ СЭВ 3303—81.

(Введен дополнительно, Изм. № 2).

1. Основные размеры муфт должны соответствовать указанным
на чертеже и в таблице.

Исполнение 1

Исполнение 2



Примечание. Чертеж не определяет конструкцию муфты.

Издание официальное

Перепечатка воспрещена

* Переиздание (май 1984 г.) с Изменениями № 1, 2,
утвержденными в сентябре 1980 г. и марте 1983 г.
(ИУС 11—80, 7—83).

Размеры в мм

Условный проход D_y	Резьба d	L	Число ребер	Масса без покрытия, кг, не более*	
				Вариант по ГОСТ 8944—75	
				1	2
8	G $1/4$ —B	27	2	0,034	0,036
10	G $3/8$ —B	30	2	0,044	0,047
15	G $1/2$ —B	36	2	0,074	0,079
20	G $3/4$ —B	39	2	0,108	0,111
25	G 1—B	45	4	0,173	0,173
32	G $1 1/4$ —B	50	4	0,245	0,245
40	G $1 1/2$ —B	55	4	0,342	0,296
50	G 2—B	65	6	0,560	0,506
(65)	G $2 1/2$ —B	74	6	0,780	0,703
(80)	G 3—B	80	6	1,000	1,010
(100)	G 4—B	94	6	1,975	1,805

* Для справок.

Примечания:

1. Масса оцинкованных соединительных частей не должна превышать массу неоцинкованных более чем на 5 %.

2. Муфты с D_y , указанными в таблице в скобках, применять не рекомендуется.

Пример условного обозначения прямой длинной муфты исполнения 1 без покрытия с $D_y = 40$ мм:

Муфта длинная 1—40 ГОСТ 8955—75

То же, с цинковым покрытием:

Муфта длинная 1-Ц-40 ГОСТ 8955—75

(Измененная редакция, Изм. № 1, 2).

2. Конструктивные размеры и технические требования—по ГОСТ 8944—75.