



ГОСУДАРСТВЕННЫЙ СТАНДАРТ
СОЮЗА ССР

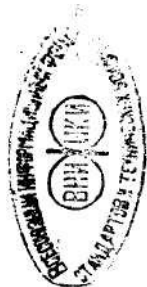
**ПРОФИЛИ СТАЛЬНЫЕ ДЛЯ ОКОННЫХ
И ФОНАРНЫХ ПЕРЕПЛЕТОВ
И ОКОННЫХ ПАНЕЛЕЙ
ПРОМЫШЛЕННЫХ ЗДАНИЙ**

ГОСТ 7511-73

Издание официальное

471-95
12

ГОСУДАРСТВЕННЫЙ КОМИТЕТ СТАНДАРТОВ
СОВЕТА МИНИСТРОВ СССР
Москва



РАЗРАБОТАН

**Украинским научно-исследовательским институтом металлов
(УКРНИИМЕТ)**

Директор институте Трмшевский И. С.

Руководители работы: Козлова И. М., Докторов М. Е., Гринь И. С.

Исполнитель Гапоив В. А.

**Центральным научно-исследовательским институтом проектирования
стальных конструкций (ЦНИИпроектстальконструкция)**

Директор института Мельников Н. П.

Руководитель работы Каплун Я. А.

Исполнитель Березмн В. В.

ВНЕСЕН Министерством черной металлургии СССР

Зам. министра Борисов А. Ф.

ПОДГОТОВЛЕН К УТВЕРЖДЕНИЮ Всесоюзным научно-исследовательским институтом стандартизации (ВНИИС)

И. о. директора Гличев А. В.

УТВЕРЖДЕН И ВВЕДЕН В ДЕЙСТВИЕ Постановлением
Государственного комитета стандартов Совета Министров СССР
от 29 июня 1973 г. № 1644

ПРОФИЛИ СТАЛЬНЫЕ ДЛЯ ОКОННЫХ И ФОНАРНЫХ
ПЕРЕПЛЕТОВ И ОКОННЫХ ПАНЕЛЕЙ
ПРОМЫШЛЕННЫХ ЗДАНИЙSteel sections for window and lastern transoms
and window panels of industrial buildingsГОСТ
7511—73Взамен
ГОСТ 7511—58Постановлением Государственного комитета стандартов Совета Министров СССР
от 29 июня 1973 г. № 1644 срок действия установлен

с 01.01. 1975 г.

до 01.01. 1980 г.

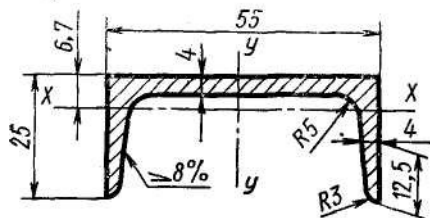
Несоблюдение стандарта преследуется по закону

Настоящий стандарт распространяется на горячекатаные и
гнутые профили, предназначенные для изготовления оконных и
фонарных переплетов и оконных панелей промышленных зданий.

1. ОСНОВНЫЕ ПАРАМЕТРЫ И РАЗМЕРЫ

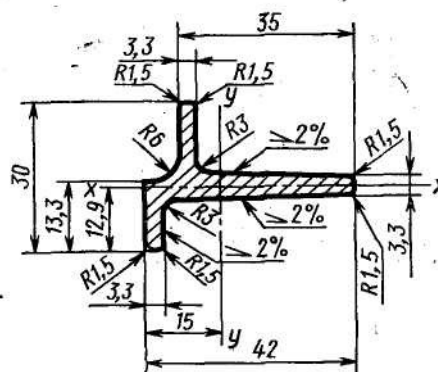
1.1. Размеры и форма сечений горячекатаных профилей № 1—6
должны соответствовать указанным на черт. 1—6.

Профиль № 1



Черт. 1

Профиль № 2

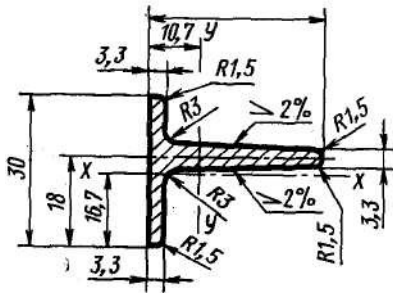


Черт. 2

Издание официальное ©Издательство стандартов, 1973

Перепечатка воспрещена

Профиль № 3

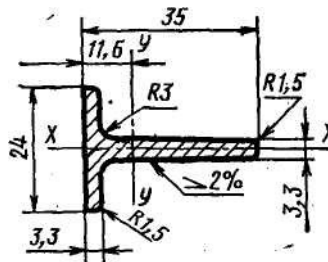


Черт. 3

Профиль JA

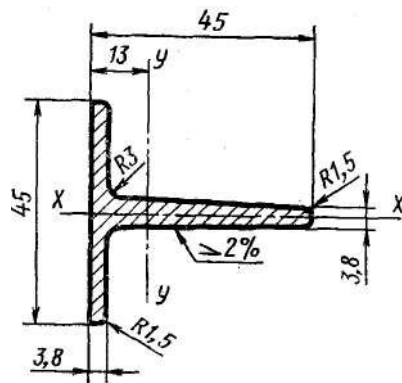
4

Черт. 4



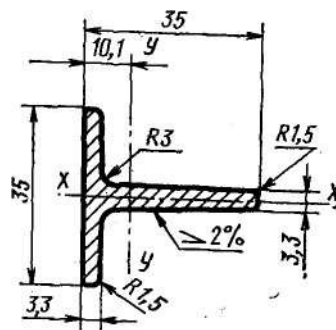
35

Профиль № 5



Черт. 5

Профиль № 6



Черт. 6

1.2. Предельные отклонения размеров, площадь поперечного сечения, масса 1 м и справочные значения моментов инерции и сопротивления горячекатаных профилей должны соответствовать указанным в табл. 1.

Таблица 1

Номер профиля	Предельные отклонения размеров профилей, мм			Площадь сечения, см ²	Масса 1 м, кг	Справочные значения моментов инерции и сопротивления			
	Высота	Толщина	Ширина			x-x		y-y	
						$I_{x'}$, см ⁴	$W_{x'}$, см ³	$I_{y'}$, см ⁴	$W_{y'}$, см ³
1	$\pm 1,5$	$+0,3$ $-0,5$	$\pm 1,0$	3,88	3,05	1,78	0,97	16,39	5,95
2	$\pm 1,0$			2,61	2,05	0,80	0,47	3,59	1,33
3				2,26	1,77	0,79	0,47	2,53	1,04
4				2,06	1,62	0,39	0,32	2,35	1,01
5				3,63	2,85	2,88	1,28	6,69	2,09
6				2,42	1,90	1,17	0,67	2,66	1,07

Примечание. Контроль толщины полок профиля № 1 производится по калибрам валков.

Условные обозначения к табл. 1 и 2:

W — момент сопротивления; I — момент инерции.

Пример условного обозначения профиля № 4:

Профиль № 4 ГОСТ 7511—73

1.3. Смещение стенок относительно полок профилей № 2—6 не должно превышать предельных отклонений по ширине полки.

1.4. Уклон наружной грани каждой полки для профиля № 1 не должен превышать 1,5%; кривизна стенки по высоте сечения

0,6 мм; притупление наружных кромок полок— 1,2 мм.

1.5. Размеры и форма сечений гнутых профилей должны соответствовать указанным на черт. 7—12.

1.6. Предельные отклонения размеров, площадь поперечного сечения, масса 1 м и справочные значения моментов инерции и

сопротивления гнутых профилей № 7—10 должны соответствовать

указанным в табл. 2 и на черт. 7—10.

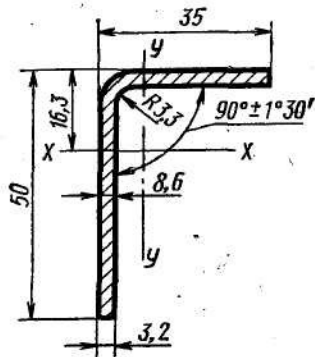
Таблица 2

Номер профиля	Размеры и предельные отклонения, мм		Площадь сечения, см ²	Масса 1 м, кг	Справочные значения моментов инерции и сопротивления			
	при поштучном профилировании	при непрерывном профилировании			x-x		y-y	
					$I_{x'}$, см ⁴	$W_{x'}$, см ³	$I_{y'}$, см ⁴	$W_{y'}$, см ³
7	$35 \pm 1,0$ $50 \pm 1,0$	$35 \pm 1,0$ $50 \pm 1,0$	2,60	2,04	6,77	2,01	2,81	1,07

Продолжение

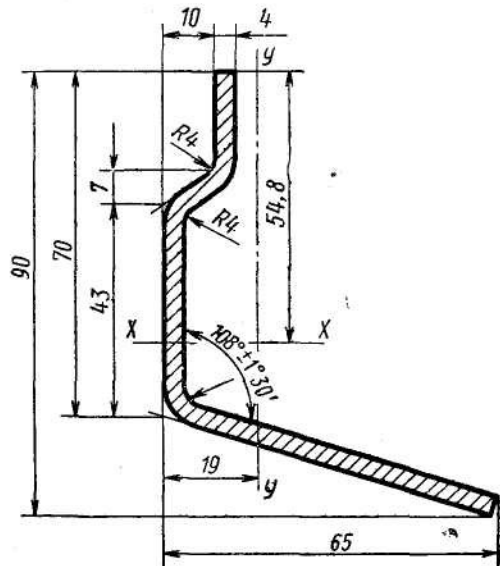
Номер профиля	Размеры и предельные отклонения, мм		Площадь сечения, см ²	Масса 1 м, кг	Справочные значения моментов инерции и сопротивлений			
	при поштучном профилировании	При непрерывном профилировании			x-x		y-y	
					I_x , см ⁴	W_x , см ³	I_y , см ⁴	W_y , см ³
8	10 \pm 1,0 70 \pm 2,0	10 \pm 1,0 70 \pm 1,5	5,52	4,33	40,45	7,38	21,96	4,52
9	117 \pm 2,5 52 \pm 2,0	117 \pm 2,0 52 \pm 1,5	6,82	5,36	200,40	20,46	20,16	4,02
10	20 \pm 5,0 -1,0 80 \pm 2,5	20 \pm 3,0 -1,0 80 \pm 1,5	4,66	3,66	5,60	2,15	68,50	9,63

Профиль № 7



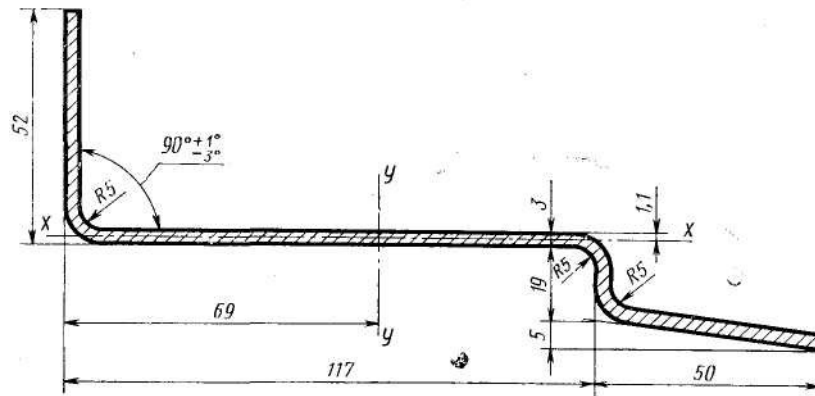
Черт. 7

Профиль № 8



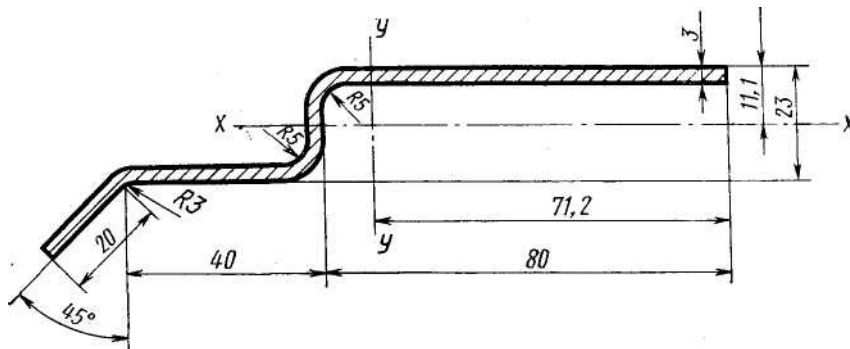
Черт. 8

Профиль № 9



Черт. 9

Профиль № 10

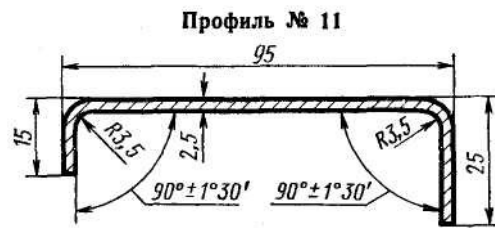


Черт. 10

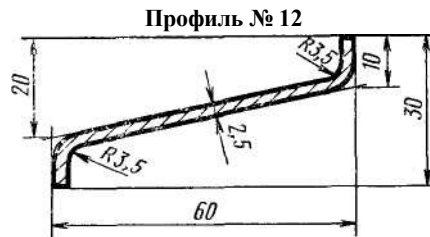
1.7. Предельные отклонения размеров, площадь поперечного сечения и масса 1 м гнутых профилей № 11 и 12 должны соответствовать указанным в табл. 3 и на черт. И и 12.

Таблица 3

Номер профиля	Размеры и предельные отклонения, мм		Площадь сечения, см ²	Масса 1 м, кг
	при поштучном профилировании	при непрерывном профилировании		
11	95±1,5 25±1,5 15±1,5	95+1,0 25+1,0 15+1,0	3,25	2,55
12	10+1,0	10+1,0	2,0	1,57



Черт. 11



Черт. 12

1.8. Предельные отклонения по толщине гнутых профилей должны соответствовать требованиям ГОСТ 8597—57 по классу точности Б для полос шириной 1100—1500 мм и не должны распространяться на места изгиба.

1.9. Площадь поперечного сечения, масса 1 м и справочные значения моментов инерции и сопротивления профиля вычислены по номинальным размерам. При вычислении массы 1 м профиля плотность стали принята равной 7,85 г/см³.

1.10. Горячекатаные профили изготавливаются длиной от 1,8 до 10 м, гнутые — от 4 до 12 м.

1.11. Профили изготавливаются:

- мерной длины;
- кратной мерной длины;
- мерной длины с остатком до 5% массы партии;
- кратной мерной длины с остатком до 5% массы партии;
- немерной длины.

Остатком считаются горячекатаные профили длиной не менее 1,5 м и гнутые — не менее 3 м.

По соглашению сторон допускается изготовление профилей ограниченной длины в пределах немерной.

Длина горячекатаных профилей, порезанных на прессах, измеряется без учета смятой части.

Примечание. Гнутые профили, изготавливаемые на станах с поштучным процессом профилирования, поставляются мерной длины с остатком до 5% массы партии и кратной мерной длины с остатком до 5% массы партии.

1.12. При поставке профилей немерной длины допускается наличие остатка в количестве не более 10% массы партии.

1.13. Предельные отклонения по длине профилей мерной и кратной мерной длины не должны превышать:

+40 мм — для профилей длиной до 6 м; + 80

мм — для профилей длиной свыше 6 м.

2. ТЕХНИЧЕСКИЕ ТРЕБОВАНИЯ

2.1. Общие технические требования — по ГОСТ 535—58 и ГОСТ 11474—65.

2.2. Профили должны изготавливаться из стали марки ВСтЗкп2 по ГОСТ 380—71. Допускается изготовление профилей из других

марок сталей по ГОСТ 380—71, оговоренных в заказе.

2.3. Скручивание горячекатаных профилей не допускается.

2.4. Скручивание гнутых профилей не должно превышать 1° на 1 м.

Общее скручивание гнутых профилей не должно превышать произведения допускаемого скручивания 1 м на длину профиля в метрах, но не более 10°.

2.5. Кривизна профилей на 1 м не должна превышать:

2 мм — для горячекатаных;

1 мм — для гнутых.

Примечание. До 1 января 1977 года допускается изготовление горячекатаных профилей с кривизной не более 5 мм на 1 м длины.

2.6. Волнистость гнутых профилей по кромкам не должна превышать 2 мм на 1 м.

3. ПРАВИЛА ПРИЕМКИ

3.1. Правила приемки — по ГОСТ 7566—69 и ГОСТ 535—58.

3.2. Размеры профилей, для которых не установлены предельные отклонения, не контролируются.

4. МЕТОДЫ ИСПЫТАНИЙ

4.1. Контроль размеров поперечного сечения горячекатаных профилей производят на расстоянии 300 мм от торцов, гнутых

профилей — на расстоянии 300 мм при поштучном профилирова

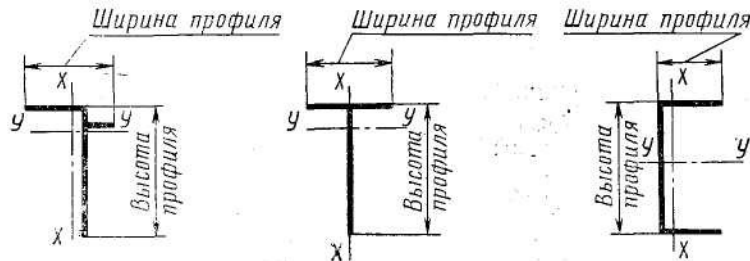
нии и 50 мм при непрерывном профилировании.

4.2. Отбор проб для определения химического состава — по ГОСТ 7565—66.

4.3. Отбор проб для механических испытаний — по ГОСТ 7564—64.

4.4. Определение химического состава проводят по ГОСТ 2331—63.

- 4.5. Испытания на растяжение проводят по ГОСТ 1497—61.
4.6. Испытания на изгиб в холодном состоянии проводят по ГОСТ 14019—68.
4.7. Схема измерения высоты и ширины (профилей) представлена на черт. 13.



Черт. 13 5. МАРКИРОВКА,

УПАКОВКА И ТРАНСПОРТИРОВАНИЕ

- 5.1. Маркировка, упаковка и оформление документации — по ГОСТ 7566—69.
5.2. Профили транспортируют любым видом транспорта при условии защиты их от механических повреждений.

Редактор *В. В. Чекменева*
Технический редактор *В. Н. Солдатова*
Корректор *В. М. Смирнова*

Сдано в наб. 16.07.73

Подп. в печ. 21.08.73

0,5 п. л.

Тир. 20000

Изменение № 1 ГОСТ 7511—73 Профили стальные для оконных и фонарных переплетов и оконных панелей промышленных зданий

Постановлением Государственного комитета СССР по стандартам от 31.07.8Ф № 2712 срок введения установлен

с 01.01.8S

Наименование стандарта дополнить словами: «Технические условия»;: «Specifications».

Под наименованием стандарта проставить код: ОКП 11 0011.

Вводную часть дополнить абзацем: «Установленные настоящим стандартом показатели технического уровня предусмотрены для высшей и первой категорий качества».

Пункт 1.1. Чертежи 2—4 исключить.

Пункт 1.2. Таблица 1. Профили номеров 2—4 и нормы исключить; примечание исключить. "

Пример условного обозначения. Заменить слова: «профиля № 4» на «профиля № 5»; «Профиль № 4 ГОСТ 7511—73» на «Профиль М 5 ' ГОСТ 7511—73».

Пункт 1.3. Заменить слова: «профилей № 2—6» на «профилей № 5 и 6».

Пункты 1.6. (таблица 2), 1.7 (таблица 3). Головка. Заменить слова: «при поштучном профилировании» на «первой категории качества», «при непрерывном профилировании» на «высшей категории качества»;

Пункт 1.6. Таблица 2. Графа «первой категории качества». Заменить размеры: $36 \pm 1,6$ и $50 \pm 1,0$ на прочерк (—).

Пункт 1.7. Таблица 3. Графа «первой категории качества». Заменить размер: $10 \pm 1,0$ на прочерк (—).

Пункты 1.11, 2.5. Примечание исключить.

Пункт 1.12. Заменить слова: «При поставке» на «При изготовлении».

Пункт 1.13 изложить в новой редакции: «1.13. Предельные отклонения по длине мерной и кратной мерной длины не должны превышать: +40 мм для

профилей длиной до 7 м, +5 мм на каждый метр свыше 7 м — для высшей категории качества;

+ 80 мм для профилей длиной свыше 7 м —■ для первой категории качества»

Пункт 2.1. Заменить ссылки¹: ГОСТ 535—58 на ГОСТ 535—79- ГОСТ 11474—65 на ГОСТ 11474—76.

Пункт 3.1 изложить в новой редакции:

«3.1. Правила приемки — по ГОСТ 535—79 и ГОСТ 11474—76».

Пункт 3.2 исключить.

Пункты 4.2—4.6 исключить.

Пункт 4.7. Чертеж 13. Схему профиля первую слева исключить.

Раздел 4 дополнить пунктами — 4.8—4.10: «4.8. Методы испытаний — по ГОСТ 535—79 и ГОСТ 11474—76.

4.9. Геометрические размеры и форму профилей проверяют при помощи измерительных инструментов по ГОСТ 162—80, ГОСТ 166—80, ГОСТ 427—75, ГОСТ 4126—82, ГОСТ 5378—66, ГОСТ 6507—78, ГОСТ 7502,-80.

4.10. Размеры профилей, для которых не установлены предельные отклонения, на готовом профиле не контролируют. Они обеспечиваются технологией изготовления.

Контроль толщины полок профиля № 1 проводится по калибрам валков».

Пункт 5.1 изложить в повой редакции: «5.1. Упаковка, маркировка, транспортирование и хранение — по ГОСТ 535—79 и ГОСТ 11474—76». Пункт 5.2 исключить.

(ИУС № 11 1984 г.)

Изменение № 2 ГОСТ 7511—73 Профили стальные для оконных и фонарных переплетов и оконных панелей промышленных зданий. Технические условия
Утверждено и введено в действие Постановлением Государственного комитета СССР по стандартам от 28.03.89 № 800

Дата введения **01.01.90**

Вводная часть. Второй абзац исключить.

Раздел 1 дополнить пунктом — 1.1а (перед п. 1.1): «1.1а. По точности профилирования гнутые профили изготовляют:

А — высокой точности;

В — обычной точности».

Пункт 1.6. Заменить значения № 7—10 на № 7, 8 и 10; слова: «черт. 7—10» на «черт. 7, 8 и 10»; чертеж 9 исключить;

таблица 2. Головка. Заменить слова: «первой категории качества» на «обычной точности», «высшей категории качества» на «высокой точности».

Профиль № 9 и соответствующие ему размеры исключить.

Пункт 1.7. **Таблицу 3 изложить в новой редакции:**

Таблица 3

Номер профиля	Размер и предельное отклонение, мм	Площадь сечения, см ²	Масса 1 м, кг
12	10±1,0	2,0	1,57

(Продолжение см. с. 66)

(Продолжение изменения к ГОСТ 7511—73)

заменить слова: «гнутых профилей № 11 и 12» на «гнутого профиля № 12», «черт. 11 и 12» на «черт. 12»;

чертеж 11 исключить.

Пункт 1.8 исключить.

Пункт 1.11 изложить в новой редакции: «1.11. Профили изготавливаются:

мерной длины;

кратной мерной длины;

немерной длины.

По соглашению сторон допускается изготовление профилей ограниченной длины в пределах немерной.

Длина горячекатаных профилей, порезанных на прессах, измеряется без учета смятой части».

Пункт 1.13. Заменить слова: «для высшей категории качества» на «для высокой точности порезки», «для первой категории качества» на «для обычной точности порезки».

Пункты 2.1, 3.1, 4.8, 5.1. Заменить ссылку: ГОСТ 535—79 на ГОСТ 535—88.

Пункт 2.2 изложить в новой редакции: «2.2. Профили должны изготавливаться из стали марки СтЗкп с химическим составом по ГОСТ 380—88 и нормируемыми показателями для горячекатаных профилей — 2 категории ГОСТ 535—88, для гнутых профилей — 4 категории ГОСТ 16523—70.

Допускается изготовление профилей из стали других марок по ГОСТ 380—88, оговоренных в заказе».

(ИУС № 6 1989 г.)

Группа В22

Изменение № 3 ГОСТ 7511—73 Профили стальные для оконных и фонарных переплетов и оконных панелей промышленных зданий. Технические условия

Утверждено и введено в действие Постановлением Государственного комитета СССР по управлению качеством продукции и стандартам от 16.10.90 № 2659

Дата введения 01.04.91

Пункт 2.2 изложить в новой редакции: «2.2. Профили должны изготавливаться из стали марки СтЗкп с химическим составом и нормируемыми показателями

(Продолжение см. с. 34)

(Продолжение изменения к ГОСТ 7511—73)

для горячекатаных профилей — 2 категории ГОСТ 535—88, для гнутых профилей — 4 категории ГОСТ 16523—89, 2 категории ГОСТ 14637—89.

Допускается изготовление профилей из стали других марок».

Пункт 4.9. Заменить ссылки: ГОСТ 162—80 на ГОСТ 162—90, ГОСТ 166—80 на ГОСТ 166—89, ГОСТ 5378—66 на ГОСТ 5378—88.

(ИУС № 1 1991 г.)
